

manifold a 5 válvulas en barra, bloqueo, purga y ecualización montaje directo



Características técnicas

Rating: 6000 psi; o bien 10000 psi (cod. **10K**).

Maneta: en AISI 303.

Eje de Cierre: en AISI 316 L.

Obturador de Aguja no giratorio: en AISI 316 L (cod. **5**), (o materiales especiales).

Bonete: en AISI 316 L (cod. **5**), (o materiales especiales).

Junta de Cierre del eje: en PTFE o Grafoil (ver gráfico).

Racorderia: en acero al carbono.

Tapón antipolvo línea: en Hytrel, azul.

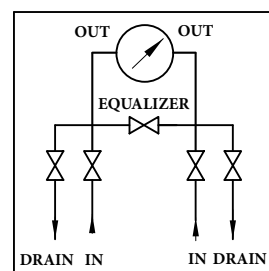
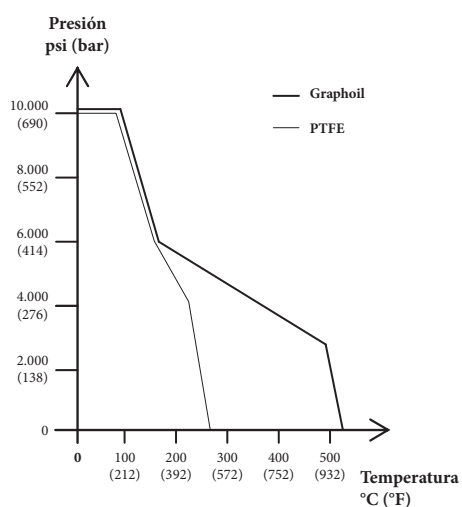
Tapón antipolvo purga: en Hytrel, rojo.

Tapón antipolvo ecualización: en Hytrel, verde.

Cierre del bonete sobre cuerpo válvula: junta metálica en AISI 316L.

Cuerpo válvula y racord de purga: en AISI 316 L (cod. **5**), (o materiales especiales).

Peso: 2,8 kg.



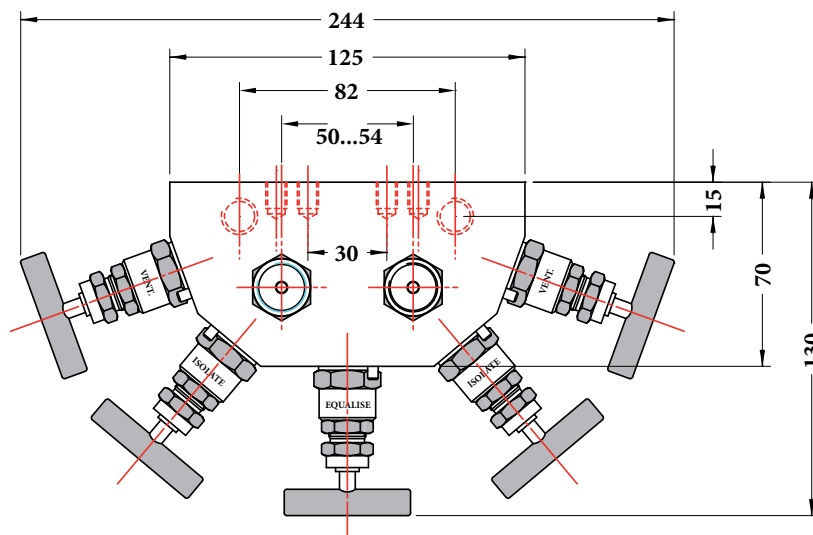
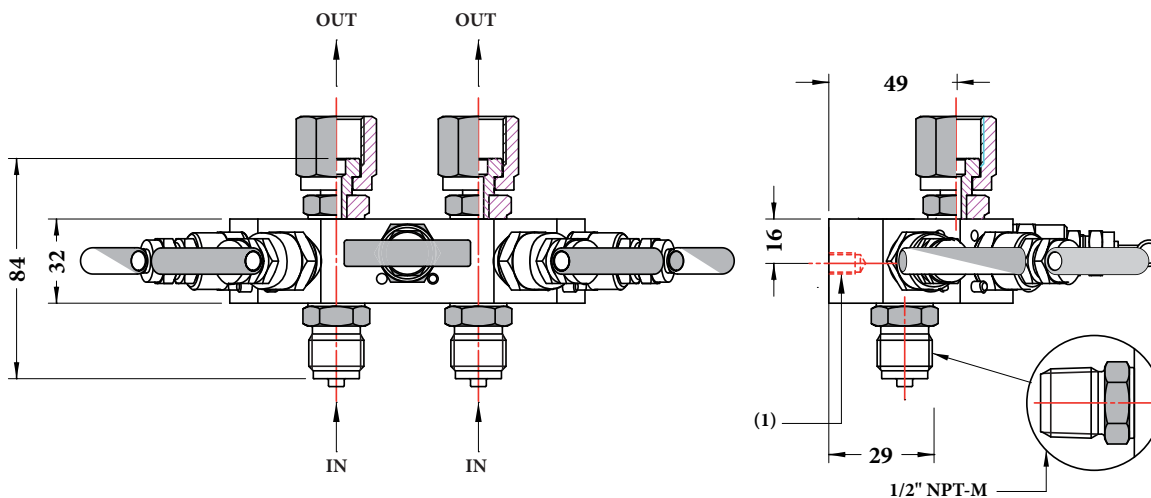
manifold a 5 válvulas en barra, bloqueo, purga y ecualización montaje directo

BSM/M5B

5.M5B - BSM/M5B - conexión macho a proceso

RC3 - 05/17

LA SOCIEDAD NUOVA FIMA SE RESERVA EL DERECHO DE APORTAR EN CUALQUIER MOMENTO TODAS LAS MODIFICACIONES QUE CONSIDERE INDISPENSABLES A FIN DE MEJORAR SU FABRICACION. LAS RECTIFICACIONES ESTAN DISPONIBLES EN: www.nuovafima.com



Cod.	IN-OUT
41M x 41F	G 1/2 A x G 1/2 giratoria
43M x 41F	1/2" NPT M x G 1/2 giratoria

(1) Nr.4 taladros de fijación M8

dimensiones : mm

OPCIONES

10K - Rating Bonete 10000 psi	LOK - Dispositivo de bloqueo
ANT - Antisabotaje	P02 - Desengrasado servicio oxígeno
E30 - Ejecución NACE MR 0103/0175-ISO15156	SMI - Sigla
GRA - Junta de cierre en Grafoil	TB6 - AISI316L st. st. Tee-bar

SECUENCIA PARA ENCARGAR

Sección / Modelo / Material / Conexión a Proceso / Conexión a instrumento / Distancia entre ejes / Opciones
5 **M5B** **5** **41M** **41F** **050** **10K...SMI**
43M **054**

Copyright © Nuova Fima srl. Todos los derechos reservados. No puede reproducirse ninguna parte de esta publicación, de modo alguno, sin la autorización escrita de Nuova Fima srl.

NUOVA FIMA S.A.U.
www.nuovafima.com - e-mail: info@nuovafima.com
 CAN SALVÀ, S/N. 17404 RIELLS I VIABREA (GIRONA) ESPAÑA
 TEL. +34 972 87 07 00 - FAX +34 972 87 11 00

NUOVA FIMA AMÉRICA LATINA S.A.
www.nuovafima.com - e-mail: infoal@nuovafima.com
 Eduardo Sivori 5106 - B1605AVJ - Munro - Buenos Aires
 TEL. +54 11 4762 6969 - FAX +54 11 4756 7171

